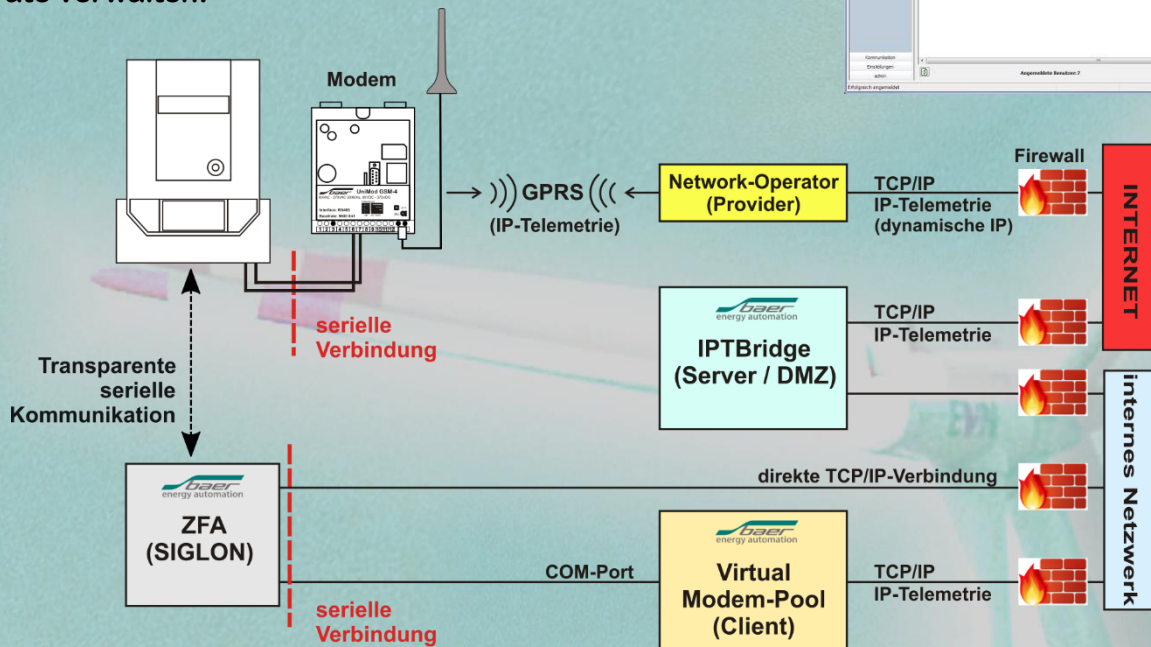
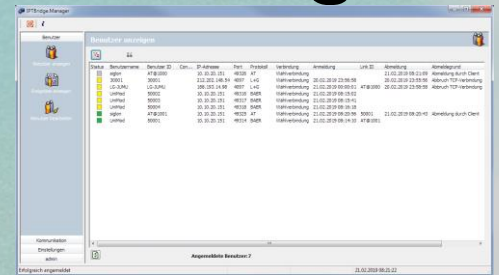


## PRODUKTE

### Zählererfassung über Internet

Die IPTBridge ist eine Vermittlungszentrale, die es erlaubt mit tausenden von IP-basierten Geräten (z.B. GPRS-Modem, LAN-Modem) übers Internet zu kommunizieren. Die IPTBridge übernimmt dabei die Aufgabe einer Vermittlungszentrale zwischen den Endgeräten und der Leitstelle und kann bis zu 50000 Geräte verwalten.

### IPTBridge



- ▶ Vermittlungszentrale für M2M Kommunikation
- ▶ Einfache Integration in bestehende Systeme
- ▶ Verwaltet bis zu 50.000 Geräte
- ▶ Wählverbindungen und Standleitungen möglich
- ▶ Herstellerunabhängig da DIN 43863-4 konform
- ▶ Transparente Kommunikation
- ▶ Push-Betrieb nach DIN 43863-4
- ▶ Multi-user fähig
- ▶ Remote Administration
- ▶ Web-Interface zur Statusabfrage

#### Unterstützte Protokolle:

**IP-Telemetrie:** Actaris / Itron SPARKLINE III GPRS / SPARKLINE KM, Baer UniMod GSM-3+/GSM-4/LTE, Dr. Neuhaus ZDUE-GPRS- / DC- / DSL-MUC, Landis+Gyr CU-P3x/CU-P4x/CU-U52/CU-L52, EMH Variomod Ethernet / GPRS, Kamstrup GPRS Modul, NZR UnimodC-IPT

**L+G Protokoll:** Landis+Gyr E2x / P2x / P3x

**TSC Protokoll:** Actaris / Itron SPARKLINE III GPRS Modem, Elster DL2xx / EM260 / FE260

**BAER Protokoll:** Baer UniMod GSM-3+/GSM-4

Testen Sie die IPTBridge unverbindlich und kostenlos. Auf Wunsch erhalten Sie zwei Accounts auf unserem Testsystem. So können Sie unsere IPTBridge mit Ihren Geräten und Ihrer Leitstelle unverbindlich und kostenlos testen.