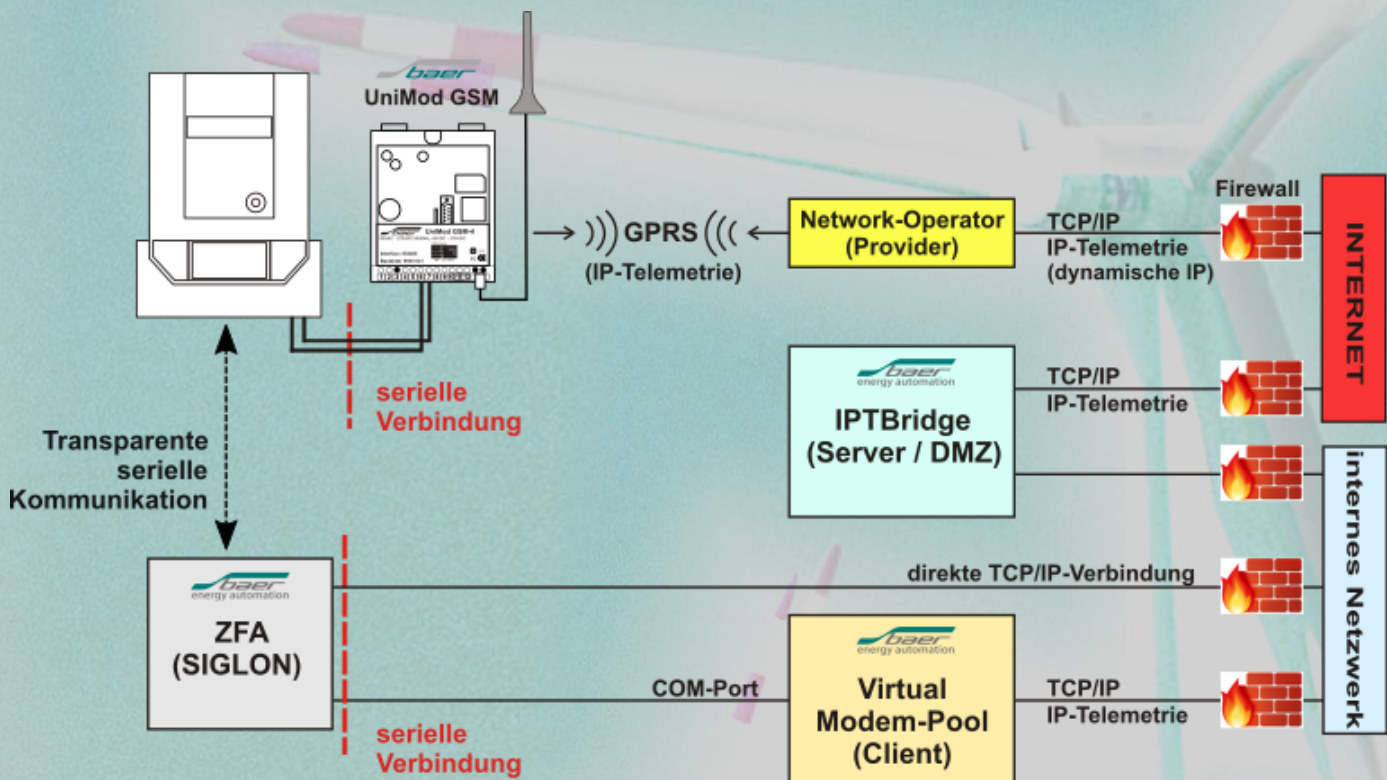
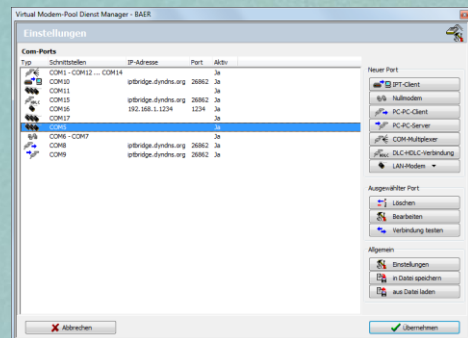


PRODUKTE

Zählererfassung (ZFA) über TCP/IP

Mit Hilfe des virtuellen Modem-Pools kann eine transparente TCP/IP-Verbindung über ein LAN-Netzwerk (Intranet/Internet) zwischen einem PC und weiteren angeschlossenen netzwerkfähigen Geräten (Client), wie z. B.: andere PCs, Modems, Zähler usw. hergestellt werden. Der virtuelle Modem-Pool (IPT/GPRS-Client) stellt Ihrem Programm eine oder mehrere virtuelle COM-Schnittstellen zur Verfügung. Sie können also mit jedem Programm, das über eine COM-Schnittstelle arbeitet, über das LAN-Netzwerk auf ein entferntes Gerät zugreifen. Auch das entfernte Gerät (z. B. Zähler) benötigt nur eine COM-Schnittstelle und keinen Internetserver.

Virtual Modem-Pool



Folgende Funktionen stehen zur Verfügung:

- ▶ IPT-Client: Verbindung zu einem GPRS-Modem (z.B. UniMod GSM-4)
- ▶ Nullmodem: direkte Verbindung zw. zwei virtuellen COM-Schnittstellen
- ▶ PC-PC-Client oder Server: serielle Verbindung zw. mehreren PCs über Netzwerk
- ▶ COM-Multiplexer: Übertragung mehrerer Kanäle über eine serielle Leitung
- ▶ LAN-Modem: Verbindung zu einem netzwerkfähigen Endgerät (z.B. UniMod Ethernet)